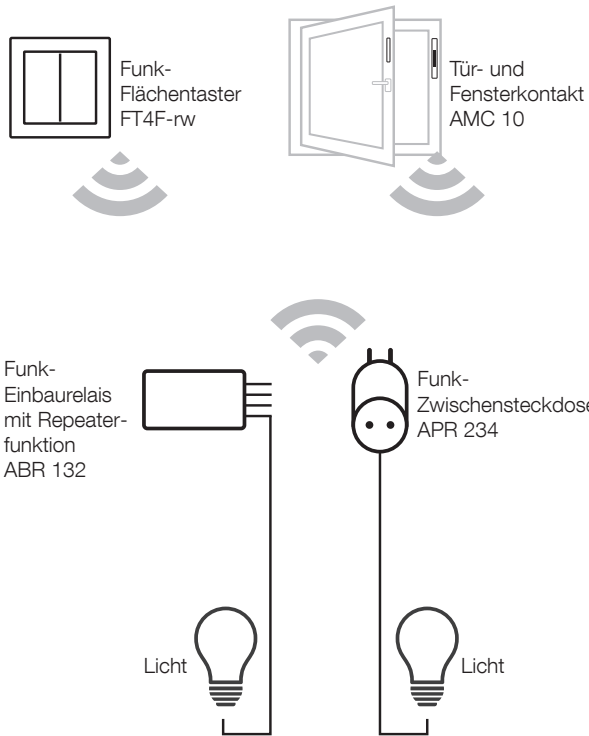


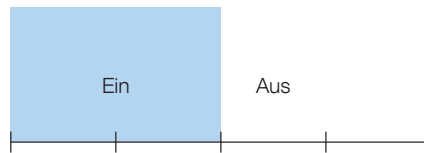
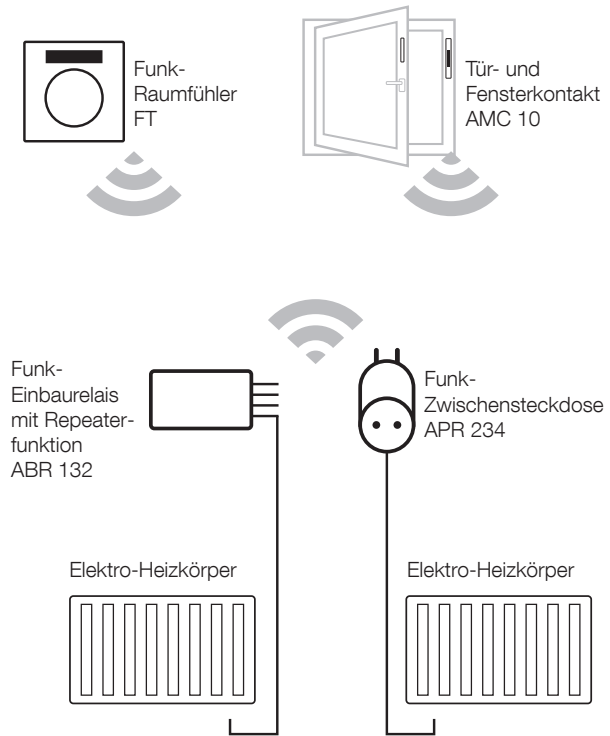
Anwendungsbeispiele ABR 132 und APR 234: Lichtsteuerung und Heizungsregelung

Modus schalten von elektrischen Verbrauchern ohne Gateway



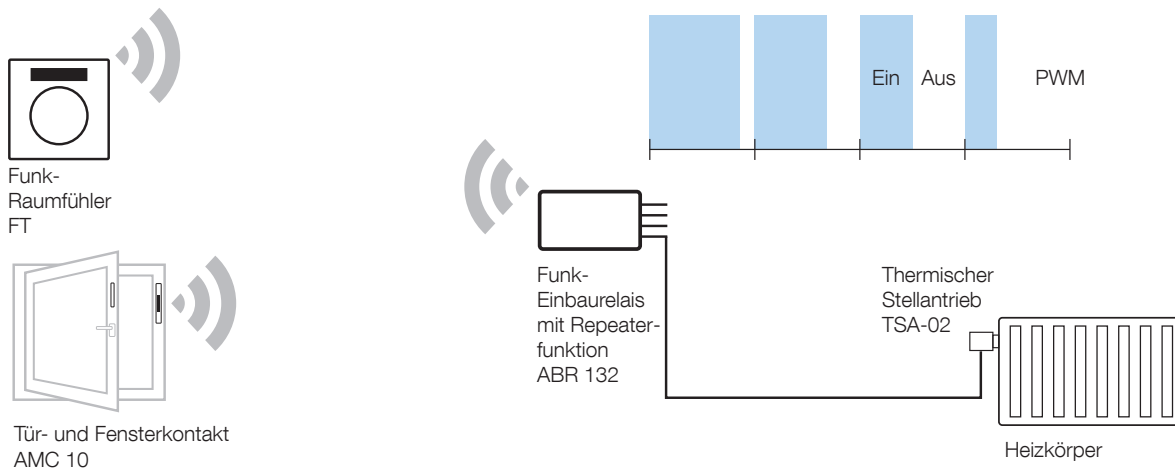
Wird der Taster eingeschaltet oder das Fenster geöffnet, schalten die Aktoren ein.

Modus schalten von Elektroheizungen über 2-Punkt-Regelung ohne Gateway



Unterschreitet die Ist-Temperatur die Soll-Temperatur, wird der Heizkreis eingeschaltet. Wird das Fenster geöffnet, wird der Heizkörper ausgeschaltet (Frostschutzüberwachung implementiert).

Modus Thermostatregelung über PWM (Pulsweitenmodulation) ohne Gateway



Unterschreitet die Ist-Temperatur die Soll-Temperatur, wird der Heizkreis eingeschaltet. Wird das Fenster geöffnet, wird der Heizkörper ausgeschaltet (Frostschutzüberwachung implementiert).